

## 1 Engrenage conique hélicoïdal

Le montage de roulement étudié ici est utilisé afin de guider en rotation un engrenage hélicoïdal conique.

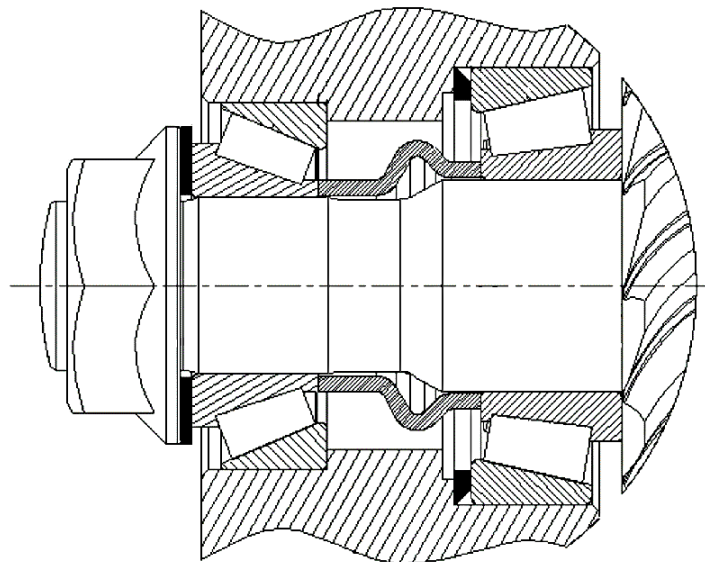


Figure 1 – Montage de roulements 1

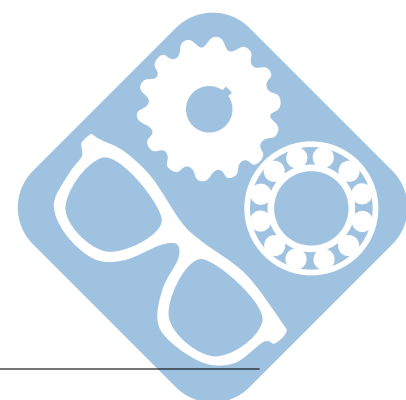
**Question 1 :** Donner le type de montage utilisé ici.

**Question 2 :** Donner le schéma architectural équivalent.

**Question 3 :** Indiquer sur le dessin les efforts qui vont être appliqués sur ce montage.

**Question 4 :** Justifier le choix de ce montage en fonction des efforts qui vont être appliqués.

**Question 5 :** Représenter sur feuille une nouvelle solution technologique pour remplacer l'écrou sur la gauche du montage. Cette solution devra être réalisée à partir d'un écrou à encoche et d'une rondelle.



## 2 Pignon d'attaque d'un pont arrière de camion

Le montage de roulement étudié ici est utilisé afin de guider en rotation le pignon d'un pont arrière de camion.

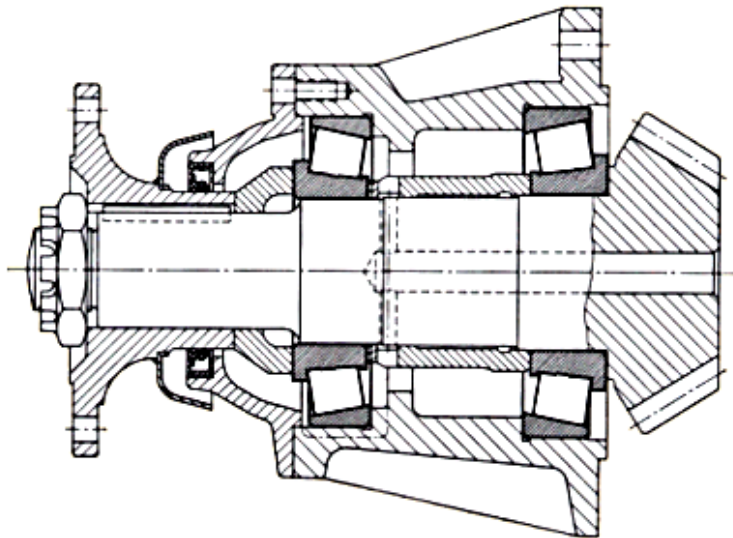


Figure 2 – Montage de roulements 1

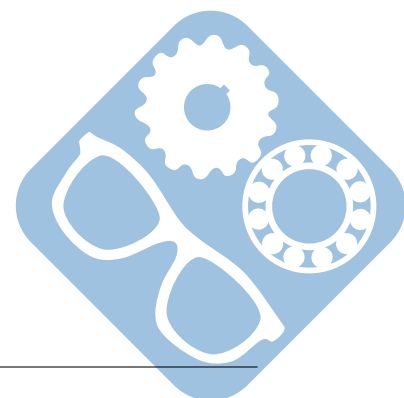
**Question 1 :** Donner le type de montage utilisé ici.

**Question 2 :** Donner le schéma architectural équivalent.

**Question 3 :** Indiquer sur le dessin les efforts qui vont être appliqués sur ce montage.

**Question 4 :** Justifier le choix de ce montage en fonction des efforts qui vont être appliqués.

**Question 5 :** Représenter sur feuille une nouvelle solution technologique pour remplacer l'écrou sur la gauche du montage. Cette solution devra être réalisée à partir d'un écrou à encoche et d'une rondelle.



### 3 Poulie de disque à affuter

Le montage de roulement étudié ici est utilisé afin de guider en rotation une poulie et un disque à affuter.

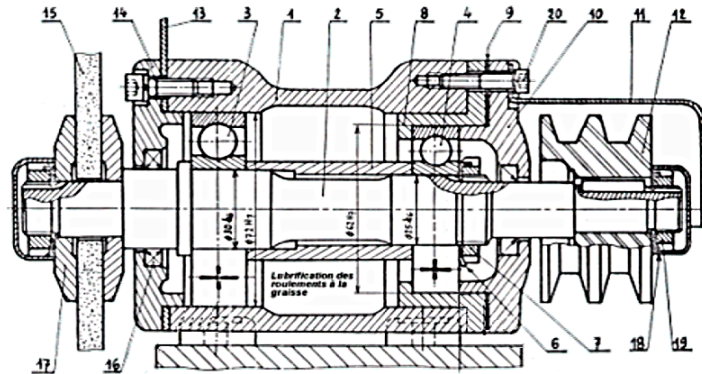


Figure 3 – Montage de roulements 1

**Question 1 :** Donner le type de montage utilisé ici.

**Question 2 :** Donner le schéma architectural équivalent.

**Question 3 :** Indiquer sur le dessin les efforts qui vont être appliqués sur ce montage.

**Question 4 :** Justifier le choix de ce montage en fonction des efforts qui vont être appliqués.

**Question 5 :** Représenter sur feuille une nouvelle solution technologique permettant d'appliquer les efforts axiaux sur l'autre roulement.

